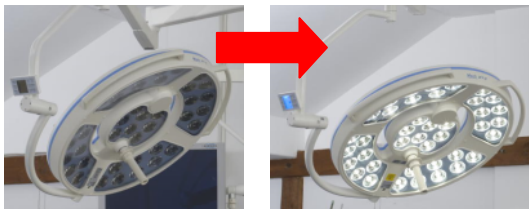
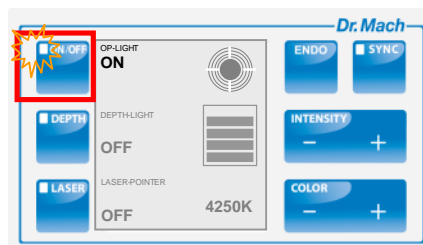


Übersicht der Leuchtenfunktionen

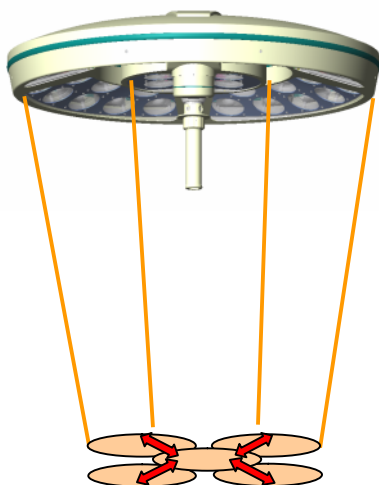
EIN/AUS Schalten der OP-Leuchte...



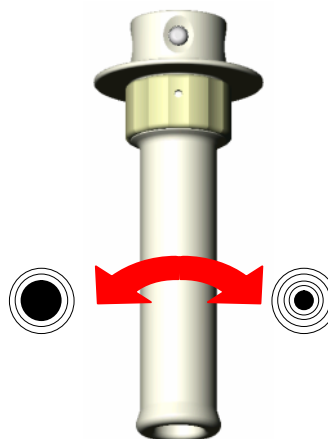
...durch Drücken
 der Taste ON/OFF



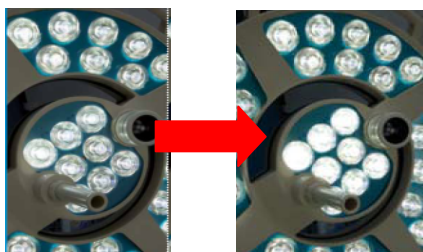
Leuchtfeldverstellung...



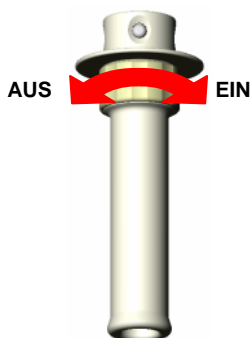
...durch Drehung
 des sterilisierbaren Handgriffs



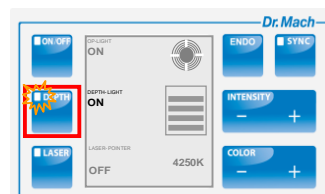
Tiefenlicht wird aktiviert durch...



...Drehung des Rings am
 sterilisierbaren
 Handgriff...



...oder durch Drücken der
 Taste DEPTH



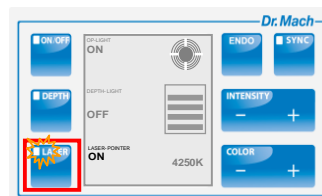
Bemerkung:

Die Tiefenlicht-Funktion ist von Dr. Mach bei Auslieferung der Leuchte voreingestellt. Der Kunde kann alle wichtigen Funktionen der Leuchte (ausgenommen **ENDO**) auf den Ring des Handgriffs übertragen. Die Übertragung ist im Folgenden beschrieben.

**EIN/AUS Schalten des Laser-Pointers durch...
Optional bei Smart Leuchten**

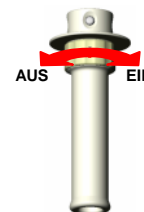


...Drücken
der Taste
LASER...



...oder durch
Drehung des
Rings am
sterilisierbaren
Handgriff

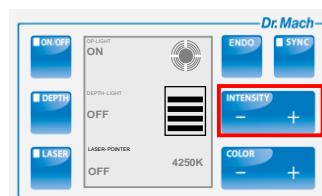
Um die Aktivierung des
Laser-Pointers auf den
Ring des sterilisierbaren
Handgriffs zu übertragen,
die Taste „LASER“ ge-
drückt halten und dann die
Taste ON/OFF drücken.
**Das Wort "LASER" im
Display blinkt.**



Die Beleuchtungsstärke wird eingestellt durch...



...durch
Drücken der
Tasten
INTENSITY -
oder
INTENSITY +

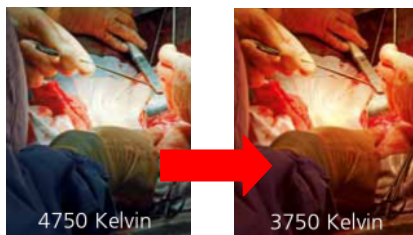


...oder durch
Drehung des
Rings am
sterilisierbaren
Handgriff

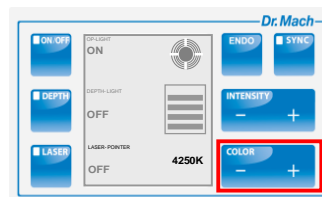
Um die Funktion der Helligkeits-
regulierung auf den Ring des
sterilisierbaren Handgriffs zu
übertragen, zuerst die Taste
„INTENSITY -“ oder „INTENSI-
TY +“ gedrückt halten und dann
die Taste ON/OFF drücken.
**Der Rahmen der Hellig-
keitsanzeige im Display
blinkt.**



Die Lichtfarbe wird eingestellt durch...



...durch
Drücken der
Tasten
COLOR -
oder
COLOR +



...oder durch
Drehung des
Rings am
sterilisierbaren
Handgriff

Um die Funktion der Farbtem-
peratureinstellung auf den Ring
des sterilisierbaren Handgriffs
zu übertragen, zuerst die Taste
„COLOR -“ oder „COLOR +“
gedrückt halten und dann die
Taste ON/OFF drücken.
**Die Anzeige der Farbtem-
peratur im Display blinkt.**



ENDO-Light wird aktiviert durch...



...Drücken
der Taste ENDO

